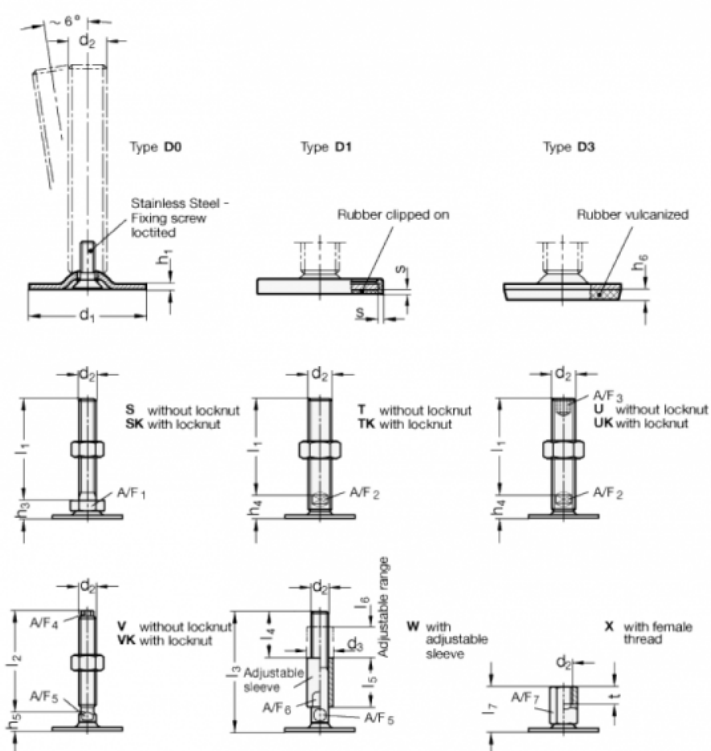


Varenummer: 204140M16200D1TK
 Beskrivelse: E+G Justerfod
 GN 41-40-M16-200-D1-TK
 Note: TK Med møtrik, spændeflade i bunden

Mål



A/F2 = 12
 d1 = 40
 d2 = M16
 h1 = 2
 h4 = 17
 h6 =
 l1 = 200
 s = 1.5